

FUERZA EN **MOVIMIENTO**

TERRAM **3000**

TERRAM **4500**

TERRAM **6500**

TERRAM **9000**



INVESTA

SOBRE **INVESTA**
LA LÍNEA **TERRAM**
EQUIPAMIENTO **STANDARD**
EQUIPAMIENTO **OPCIONAL**
DATOS **TÉCNICOS**
SERVICIO **POSTVENTA**

SOBRE **INVESTA**

Nos gusta lo que hacemos. Nuestro trabajo presenta grandes desafíos. Y exige dar lo mejor de nosotros. Para eso nos enfocamos en la tecnología y en la calidad de los detalles. Buscamos la eficiencia para la mejor fertilización. Tenemos la solución. **Somos Investa.**





LA LÍNEA **TERRAM**

Una decisión inteligente.

Concebida de forma simple y buscando el más alto standard de calidad, invertimos en la más alta tecnología para una aplicación precisa y uniforme de fertilizantes. En definitiva, ideas inteligentes que hacen más eficiente su trabajo.

UN PRODUCTO ***SUPERIOR***

EQUIPAMIENTO STANDARD

TOLVAS. En capacidades de 3000, 4500, 6500 y 9000 litros, conformadas en acero inoxidable y completamente abulonadas para evitar fisuras. El interior de la tolva y toda la bulonería es 100% de acero inoxidable, obteniendo una mejor calidad y durabilidad. Equipadas con protectores de cinta, evitando que todo el material de la tolva descansa sobre la cinta transportadora. Lona cobertor de tolva. Compuerta con accionamiento electrónico, controlado desde la cabina del tractor.



CALIDAD **Y SOLIDEZ**

EQUIPAMIENTO STANDARD

LANZA. Estructura de chapa conformada, soldada. Protegido con fondo poliuretánico y terminación con esmalte poliuretánico. Cuenta con un sistema de amortiguación que le permite absorber impactos causados por el trabajo en terrenos complejos.

CHASIS. Estructura de chapa conformada, soldado. Protegido con fondo poliuretánico y terminación con esmalte poliuretánico.

EJE. Eje rígido, trocha 2,10 metros estándar. Con mazas reforzadas. Protegido con fondo poliuretánico y terminación con esmalte poliuretánico. Fijado al chasis mediante bulones, que facilitan la instalación de balanza de cargas. También contamos con diversos tipos de trochas para la aplicación en diferentes cultivos.



DISTRIBUCIÓN **UNIFORME**

EQUIPAMIENTO STANDARD

SISTEMA DE DISTRIBUCIÓN. - Equipado con dos platos, de doble paleta desiguales y 1 metro de entre-centro entre los platos. Permite una amplia regulación con distintos materiales, obteniendo una excelente calidad de distribución. Accionado mediante toma de potencia del tractor o motor hidráulico.

Ancho de labor con fertilizantes granulados de 24 a 38 metros.

Ancho de labor con materiales en polvo de 6 a 18 metros.

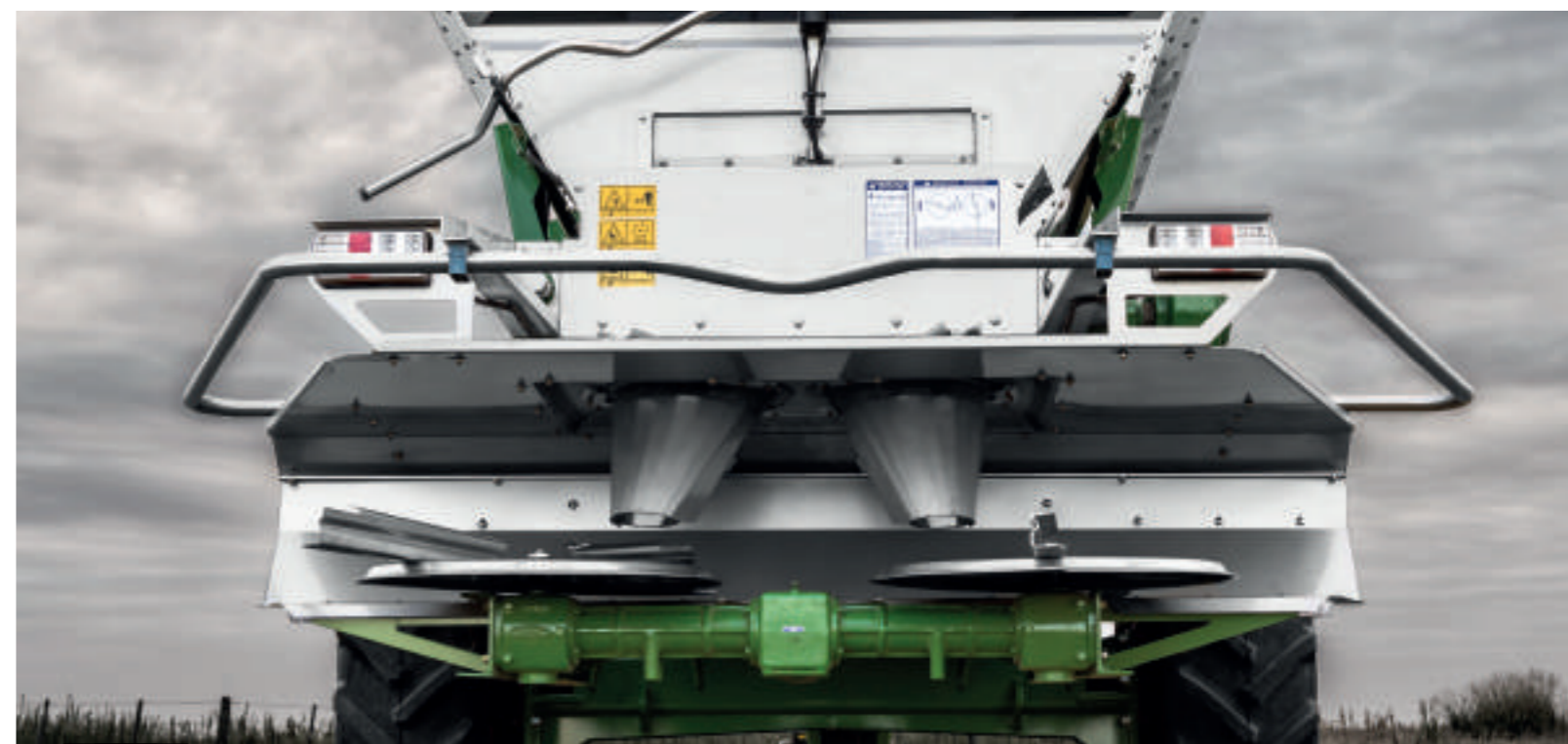
Ancho de labor con semillas de 10 a 18 metros.

REGULACIÓN DEL SISTEMA DE DISTRIBUCIÓN.

El sistema de distribución cuenta con un simple dispositivo, que permite de manera sencilla y rápida, modificar el punto de caída del material sobre el plato, logrando el ajuste deseado para una distribución homogénea.

CINTA TRANSPORTADORA. - Banda transportadora sin-fin reforzada. La unión vulcanizada nos garantiza una alta resistencia y durabilidad. Rolos delanteros y trasero engomados, esto nos permite lograr el agarre necesario con la banda y no genera pérdidas de tracción. La banda se desliza sobre una cama de rodillos, reduciendo el rozamiento.

El mecanismo se acopla a una caja reductora, necesaria para el funcionamiento del sistema, sea mecánico o hidráulico, optimizando de esta manera el uso de la energía utilizada para el funcionamiento del mismo.





TERRAM **9000**

PENSANDO EN TU TRABAJO Y **SEGURIDAD**

EQUIPAMIENTO STANDARD

ESCALERA DE ACCESO PLEGABLE Y PASARELA. En material antideslizante y diseñadas bajo normas internacionales, pensando en la ergonomía y en la seguridad del operario.

CAJA DE HERRAMIENTAS. En plástico rotomoldeado de gran resistencia, de fácil acceso y gran volumen para guardar todas sus herramientas.



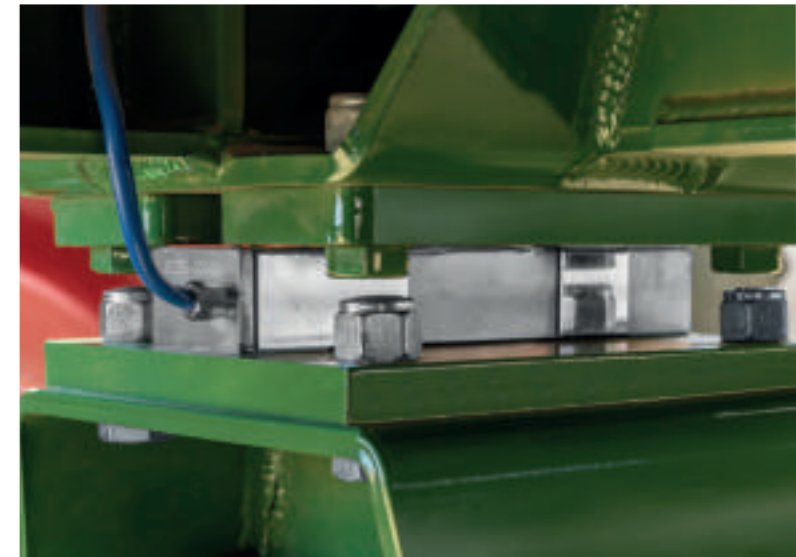
TECNOLOGÍA PARA MAYOR **PRECISIÓN**

EQUIPAMIENTO OPCIONAL*

COMPUTADORA INVESTA.

Sistema que permite auto-regular la dosis por hectárea a aplicar, de manera muy sencilla. El operador carga en la pantalla 3 variables, kilos por hectárea, ancho de labor y peso específico del material y la computadora abre la compuerta según las especificaciones dadas. Posterior a esta operación el sistema verifica que la regulación sea la correcta, o si tiene que realizar un ajuste. El sistema realiza toda esta operación de manera autónoma y sin que el operador se baje de la cabina del tractor. La pantalla también le muestra información útil al operador, como los kilos totales en tolva, velocidad de desplazamiento y hectáreas realizadas.

*DISPONIBLE PARA TODOS LOS EQUIPOS



MAXIMIZÁ TU **RENDIMIENTO**

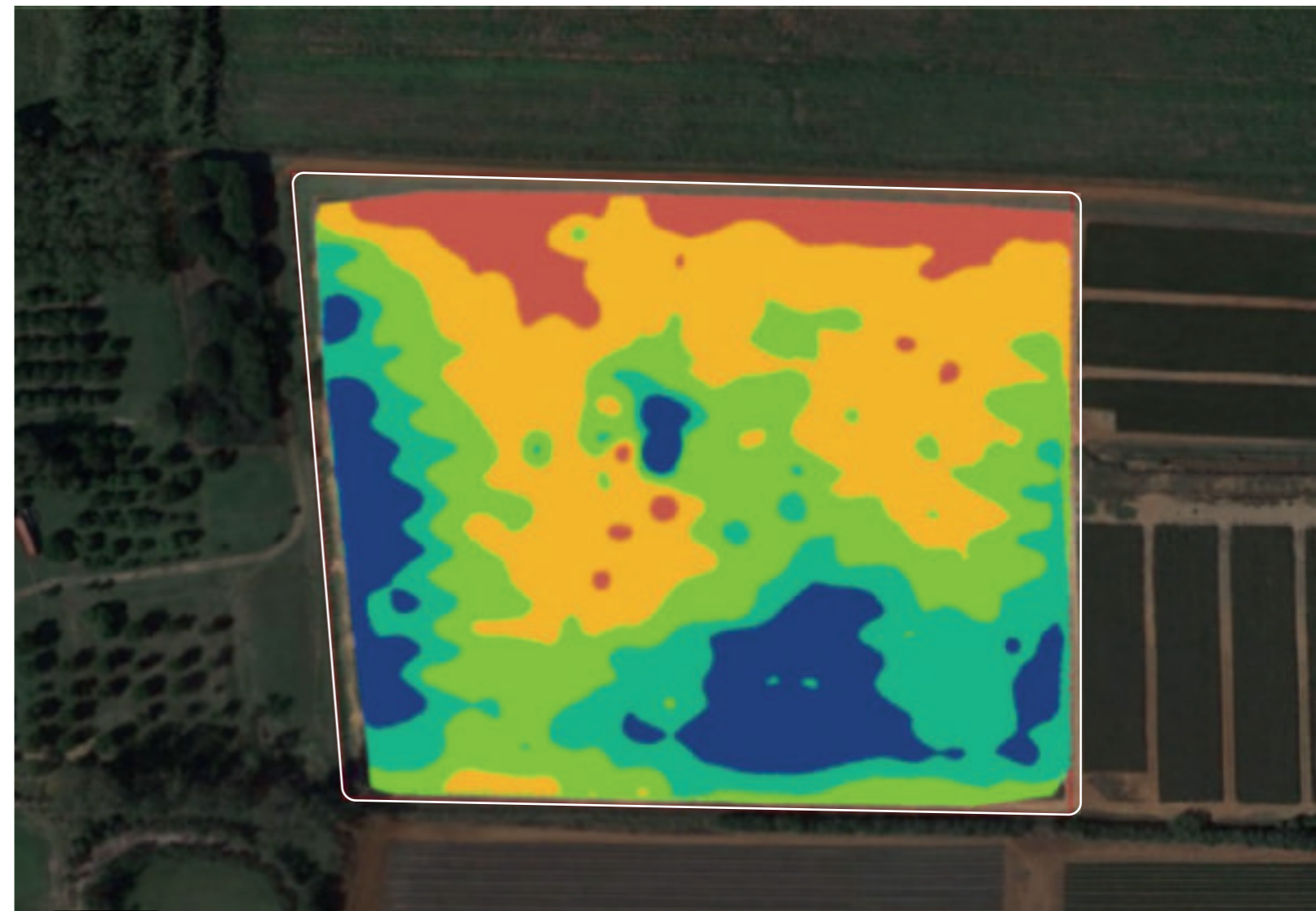
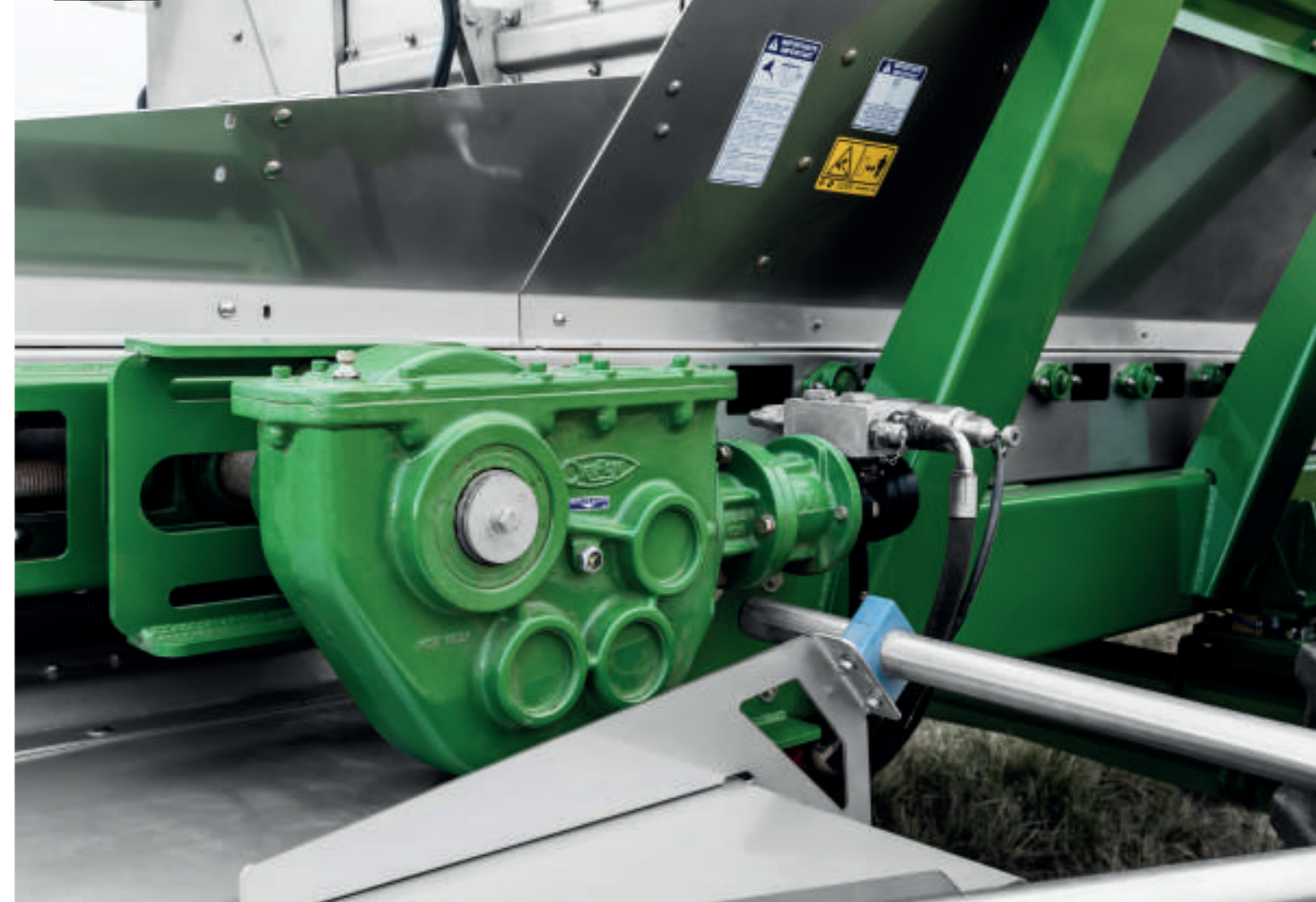
EQUIPAMIENTO OPCIONAL*

CAJA REDUCTORA ACOPLADA A MOTOR HIDRÁULICO.

Ésta configuración asociada a la agricultura de precisión, nos permite realizar aplicaciones de dosis variable con un mapa pre-cargado en el computador, el cual ya tiene fijadas las dosis por ambientes. Esto le permite realizar las variaciones de la dosis que entrega la fertilizadora, de acuerdo a la posición exacta donde está pasando de manera automática.



 **Trimble** CFX 750



*DISPONIBLE PARA TODOS LOS EQUIPOS



TERRAM **4500**

MÁS **OPCIONALES**

EQUIPAMIENTO OPCIONAL*

EVITANDO PROBLEMAS.

KIT REJILLAS PROTECTORAS INTERIORES DE TOLVA.

Rejillas de acero inoxidable protectoras de materiales no deseados. Con un sistema de anclaje que facilita la instalación o la remoción de las mismas.

RODADOS. Estructura de chapa conformada, soldado. Protegido con fondo PU y terminación con esmalte PU. Equipada con sistema de amortiguación.

TERRAM 3000:

- Cubierta row crop 320/85 r24
- Cubierta rombo 14,9-24 6t

TERRAM 4500:

- Cubierta row crop 320/85 r36
- Cubierta rombo 14,9-24 6t

TERRAM 6500:

- Cubierta row crop 340/85 r38
- Cubierta rombo 18,4-26 12t

TERRAM 9000:

- Cubierta row crop 380/90 r46
- Cubierta rombo 23,1-26 18t

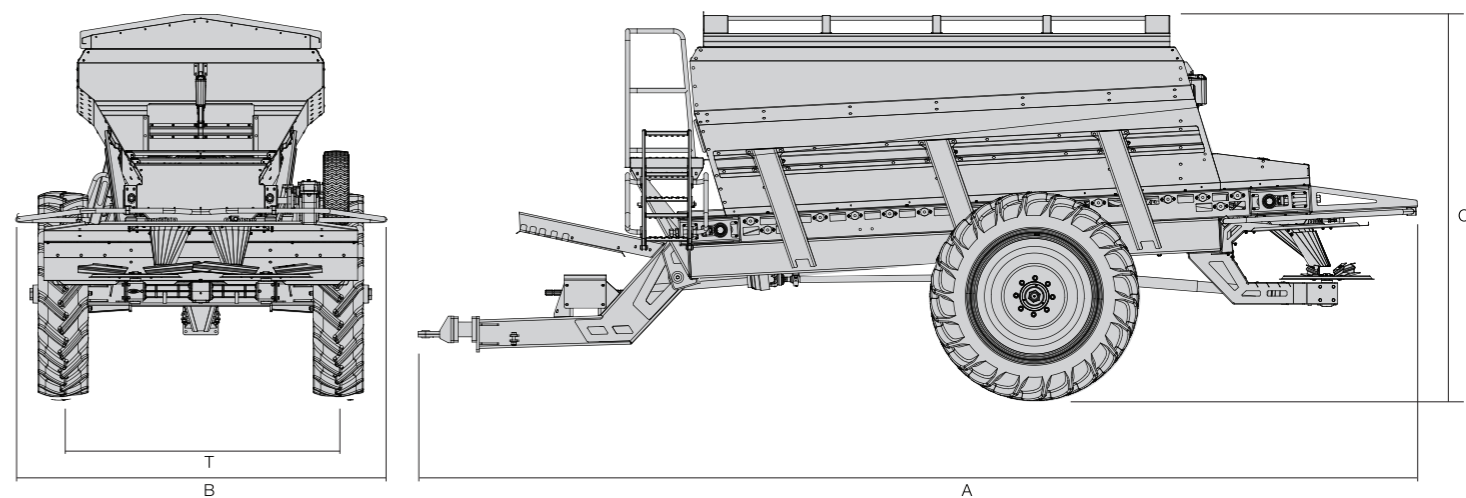




TERRAM **9000**

DATOS TÉCNICOS

LÍNEA TERRAM



	DIMENSIONES Y PESO*	TROCHAS FIJAS
TERRAM 3000	Largo (A): 6,16 mts Ancho (B): 2,84 mts Alto (C): 2,48 mts Peso en vacío: 2.588 kg	Trocha (T): 2,10 y 2,55 mts
TERRAM 4500	Largo (A): 6,98 mts Ancho (B): 2,84 mts Alto (C): 2,68 mts Peso en vacío: 3.115 kg	Trocha (T): 2,10 y 2,55 mts
TERRAM 6500	Largo (A): 7,32 mts Ancho (B): 2,84 mts Alto (C): 2,93 mts Peso en vacío: 3.500 kg	Trocha (T): 2,10 y 2,55 mts
TERRAM 9000	Largo (A): 7,87 mts Ancho (B): 2,84 mts Alto (C): 3,27 mts Peso en vacío: 3.950 kg	Trocha (T): 2,10 y 2,55 mts

* TODAS LAS MEDIDAS Y PESOS VARÍAN SEGÚN RODADO.



SERVICIO **POSTVENTA**

**Ventas y
Asesoramiento Técnico:**
03471-15344206
03471-15344207
ventas@investa.com.ar

Servicio Técnico
03471-15610118
serviciotecnico@investa.com.ar

Administración y Fábrica:
Martín Miguel de Güemes 109
Las Parejas – Santa Fe

INVESTA